



*Szaszłykarka*  
*Skewers machine*

BR-7



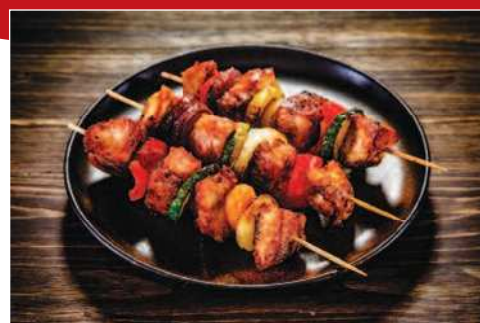
Qualité  
100%  
INOX



Ergonomiczna  
*Ergonomic machine*

Prosta w użyciu  
*Easy to use*

Nabijanie i wyładunek automatyczne  
*Automatic skewering and ejection*



**Dadaux**  
TECHNOLOGIES



**Rodzaje patyczków :**  
*Type of skewers that can be used :*

**Patyczki z drewna**

*Wooden skewers*  
Ø 3,8 x 250 mm



**Patyczki INOX**

*Stainless steel skewers*  
1,6 x 3,2 x 250 mm



**Patyczki bambusowe**

*Bamboo skewers* 4 x 4 x  
210 mm



**SZASZŁYKARKA**

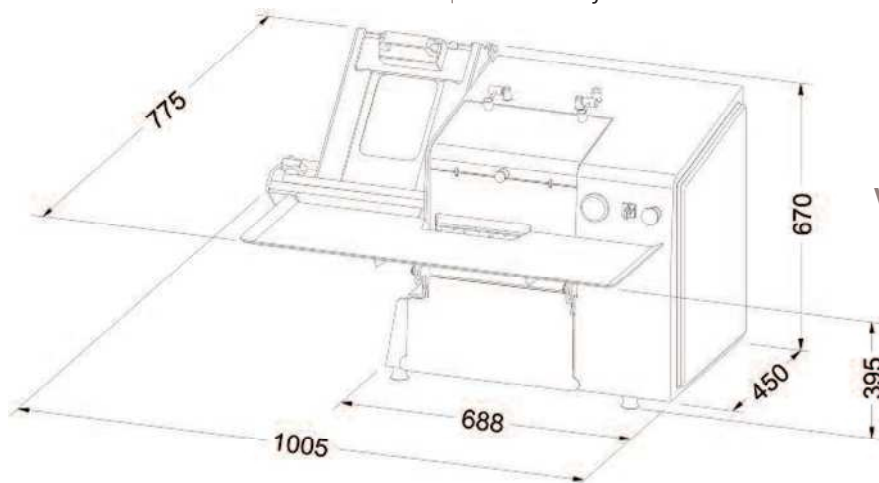
**BR-7**

- Szaszłykarka automatyczna
- Wydajność : 400 / 500 sztuk/godzinę
- Załadunek 90 wykałaczek
- Waga entto szaszłyka : 50 - 250 g
- Wymiary : L : 1006 mm - l : 796 mm - h : 670 mm
- Waga: 125 kg
- Zasilanie 230V MONOPHASE
- INOX - 304
- Moc: 0.75 Kw
- Zgodne z normami CE
- Wyprodukowano we Francji

**SKEWERS MACHINE**

**BR-7**

- Automatic skewers machine
- Production per hour : 400 / 500 pieces
- Load 90 skewers
- Weight of skewers : 50 - 250 g
- Dimensions : Length : 1005 mm - width : 775 mm - height : 670 mm
- Weight : 125 kg
- 1 phase, 230V
- Stainless steel - 304
- Power : 0.75 Kw
- Complies with EC Norms
- Made in france



**Wymiary  
BR-7**



Dadaux S.A.S.  
Le Bouchaud - 39800 Bersaillin  
Tél. + 33 (0) 3 84 85 51 71 - Fax : + 33 (0) 3 84 85 53 92  
[www.dadaux.com](http://www.dadaux.com) - E-mail: [dadaux@dadaux.com](mailto:dadaux@dadaux.com)