



## MIESZALKI ŁOPATKOWE

*Arm-mixer*

80, 125, 180 et 275 litres *liters*



PMX 80-PB

**PMX80-PB - PMX125-PB - PMX 180-PB - PMX275-PB - PMX275-max**

- *Przechylna misa – Tilting Tank*
- *Demontowane mieszadło – Removable arm*
- *Mieszaliki wielofunkcyjne – Multipurpose mixers*
- *100% INOX – 100% stainless steel*

**Dadaux**  
TECHNOLOGIES



PMX 180-PB

## Mieszalki łopatkowe

### Arm-mixer

## PMX80-PB - PMX125-PB

- Całość wykonana z 100% INOX
- *Entirely stainless steel*
- Przechylna miska, pozycja pośrednia aby mielić prosto z wilka
- *Tilting tank, midway tilting position that allows to get under a mincer*
- Urządzenie wielofunkcyjne
- *Multipurpose machines*
- Idealna do farszy twardych (*suche kiełbasy, kabanosy ...*) – *Perfect for hard mix (dry sausages...)*

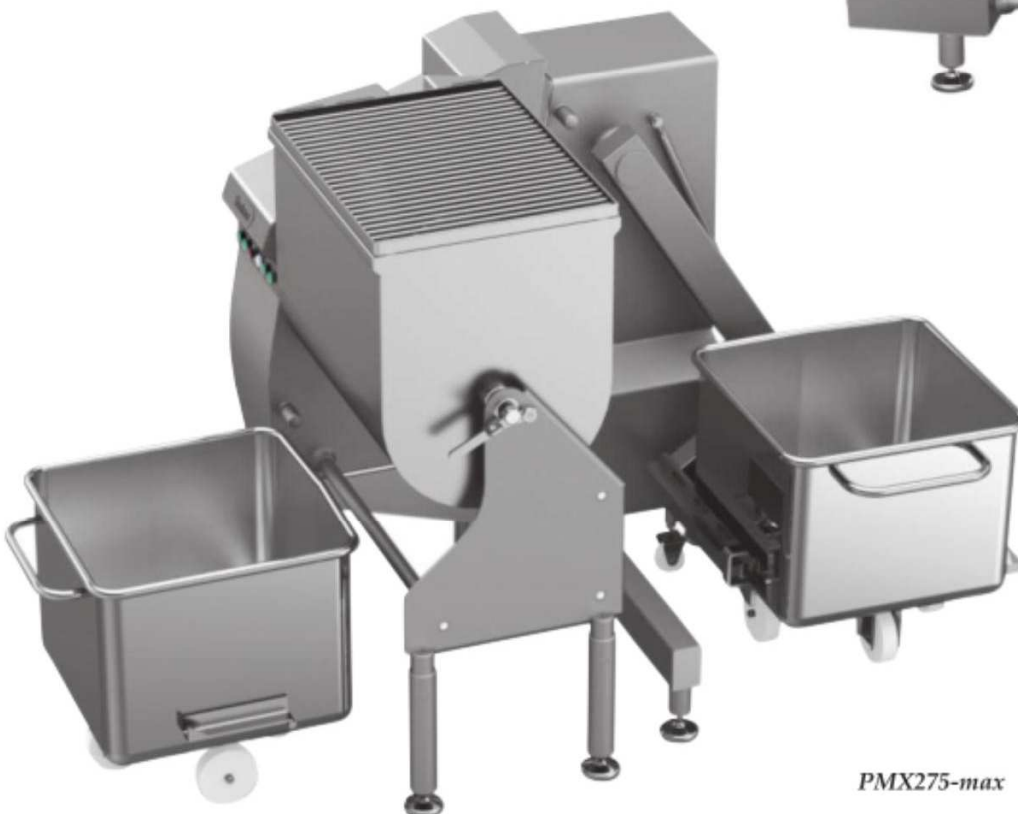


## - PMX180-PB - PMX275-PB - PMX275-max

- Demotowane mieszadło do mycia  
*Removable arm for an easy cleaning*
- Sterowanie oburącz podczas wyładunku  
*Both-hands unloading control*
- Przechył misy automatyczny w modelu PMX275-PB  
*Bowl with electric tilting on PMX275-PB*
- Zgodne z normami CE – *CE complies*



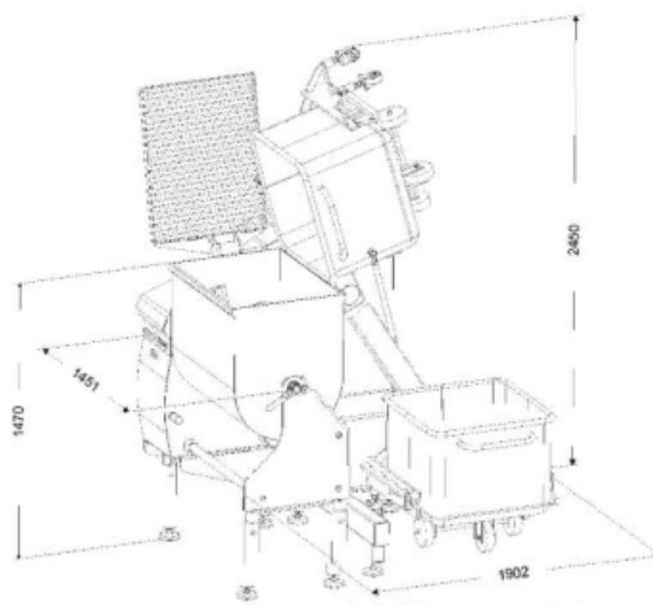
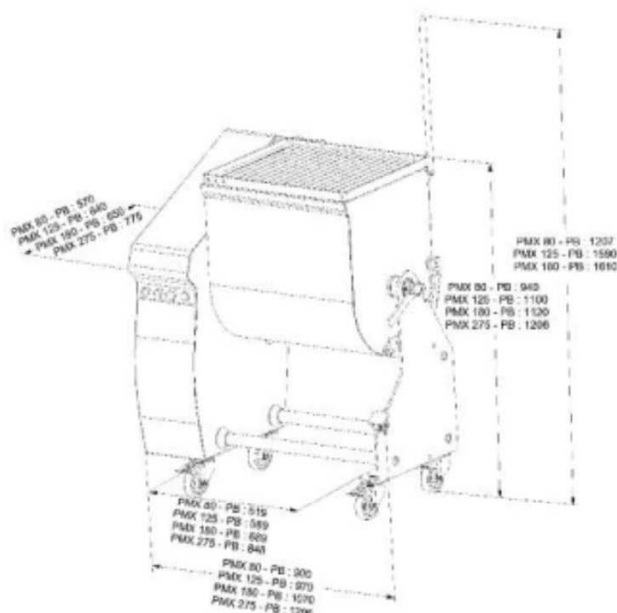
*PMX275-PB  
avec cuve morotisée*



*PMX275-max*

## Mieszarki łopatkowe - Arm-mixer

PMX80-PB - PMX125-PB - PMX150-PB - PMX275-PB - PMX275-max



Réf Ref	Capacité Capacity	Capacité de mélange Mixing capacity	Tension Tension	Moteur Motor	Poids net Weight
PMX80-PB	80 litres 80 liters	5 à 60 kg	TRI 400 V, 50 HZ	1,5 CV - 1,1Kw	160 kg
PMX125-PB	125 litres 125 liters	5 à 85 kg	TRI 400 V, 50 HZ	2 CV - 1,5Kw	190 kg
PMX180-PB	180 litres 180 liters	10 à 130 kg	TRI 400 V, 50Hz	2 CV - 1,5Kw	210 kg
PMX275-PB	275 litres 275 liters	20 à 200 kg	TRI 400 V, 50Hz	4CV - 3Kw+0,25Kw	380 kg

**Dadaux**  
TECHNOLOGIES

Dadaux S.A.S.  
Le Bouchaud - 39800 Bersaillin  
Tél. + 33 (0) 3 84 85 51 71 - Fax : + 33 (0) 3 84 85 53 92  
[www.dadaux.com](http://www.dadaux.com) - E-mail : [dadaux@dadaux.com](mailto:dadaux@dadaux.com)