



*PRASA DO MIĘSA*

*Meat press*

# MATRIX 300



## **Matrix 300**

- Idealna do rolad, kotletów, mięsa faszerowanego...
- Perfect for wiener schmitzel, paupiettes, stuffed, rolls...
- Średnica 300 mm - Diameter 300 mm

**Dadaux**  
TECHNOLOGIES

# Prasa do mięsa Meat press MATRIX 300



Escalope viennoise



Rouleau viande farci



Braciola



Rouleaux de bœuf farcis

## Matrix 300

Kompaktowa maszyna idealna do rozbijania wszelkiego rodzaju mięs (wołowina, kurczak, indyk, wieprzowina ...)

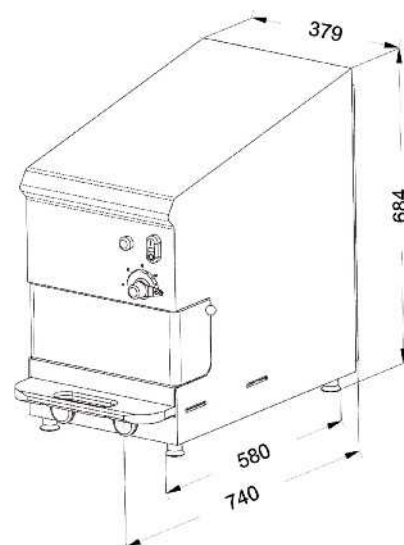
*Compact machine, perfect to press all types of meat (beef, chicken, turkey, pork...)*

- Tempo 15-20 sztuk/minuta - *Output : 15-20 pieces/minute*
- Wyjmowana deska ułatwiająca czyszczenie  
*Removable tray in order to make cleaning easier*
- System hydrauliczny (150 bar) - *Hydraulic system (150 bars)*
- Regulacja drubości rozgniatacia od 1 do 20 mm  
*Adjustable thickness from 1 to 20 mm*
- 100 % INOX - *100 % stainless steel*
- Zgodna z normami CE - *CE complies*



Inclus - included

Option - option



Réf Ref	Zasilanie Tension	Średnica deski Press	Grubość Thickness	Siła nacisku Pressure
Matrix 300	TRI 400 V, 50 HZ	Ø 300 mm	1 do 20 mm	150 bars

**Dadaux**  
TECHNOLOGIES

Dadaux S.A.S.  
Le Bouchaud - 39800 Bersaillin  
Tél. + 33 (0) 3 84 85 51 71 - Fax: + 33 (0) 3 84 85 53 92  
[www.dadaux.com](http://www.dadaux.com) - E-mail: [dadaux@dadaux.com](mailto:dadaux@dadaux.com)